

Dimmer Led Monocolore 12/24V 3A per canale - Comando a pulsante

Articolo

EAN Code

ALC050



Confezione: Scatola da 1pz., Imballo: Scatola da 4 scatole
 Prezzo per: unità
 Multiplo di vendita: 1pz.



Caratteristiche generali

Dimmer monocolore per nastri led e sorgenti led resistive a tensione costante 12V oppure 24V. Il controllo dell'intensità luminosa viene eseguito tramite pulsante generico opportunamente installato ai morsetti PP. Pulsante non fornito. Il dispositivo mantiene memoria dell'ultimo modo di funzionamento impostato anche dopo aver spento e riaccesso l'alimentazione.

Caratteristiche elettriche

Tipo regolazione: Tensione Costante (CV)
 N. Canali: 3 (Funzionamento sincrono)
 Tensione di alimentazione: 12-24Vdc
 Corrente assorbita max: 9A
 Potenza assorbita a vuoto: 0,3W
 Tensione di uscita: come ingresso
 Corrente di uscita: 9A totali
 Potenza nominale:
 12Vx9A = 108W
 24Vx9A = 216W
 Metodo di connessione: anodo comune
 Frequenza PWM: 200Hz

Tipologia controllo

Comando: pulsante N.O.
 Modalità di controllo pulsante PP
 Click veloce: on/off
 Pressione a lungo da acceso: aumento/diminuzione intensità.
 Pressione a lungo da spento: accensione modalità "luce di cortesia" (10%). Attenzione questa intensità non è modificabile.
 Luminosità minima: 10%

Protezioni

Sovratemperatura,
 inversione di polarità
 sovraccarico
 Cortocircuito in uscita
 Sovra-alimentazione
 Sotto-alimentazione

Caratteristiche meccaniche

Dimensioni LxWxH: 72x98x27mm
 Connettore RJ45 non connesso
 Grado di Protezione: IP20
 Temperatura di lavoro: -10°C - +40°C

Caratteristiche Generali

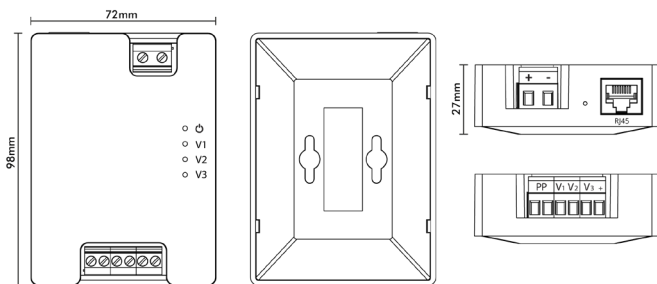
Marca: AlphaNET

Note

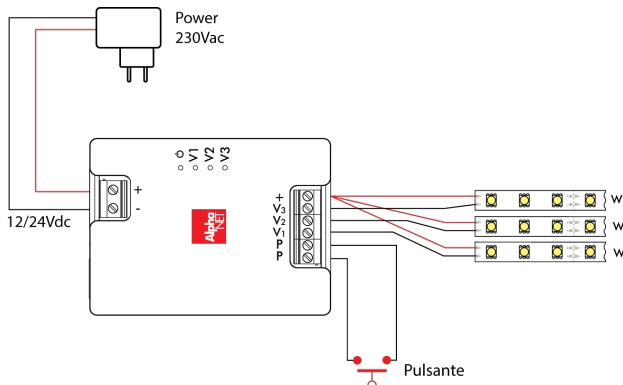
L'installazione deve essere eseguita solamente da personale qualificato.
 Il prodotto deve essere installato all'interno di un quadro elettrico.
 Installare un fusibile adeguato in ingresso al dispositivo.
 L'alimentatore dovrà essere scelto in funzione del carico led collegato per tensione e corrente.
 Utilizzare un alimentatore con potenza nominale maggiore rispetto al carico da alimentare (almeno 30%).



Dimensioni



Collegamenti



Articoli correlati



330-051
Pulsante antivandalo
"NO" 3A 250V



JO-CONTR-030
Amplificatore
Dimmer Monocolore -
5/12/24Vdc - 4,5A per
canale
pag. 486